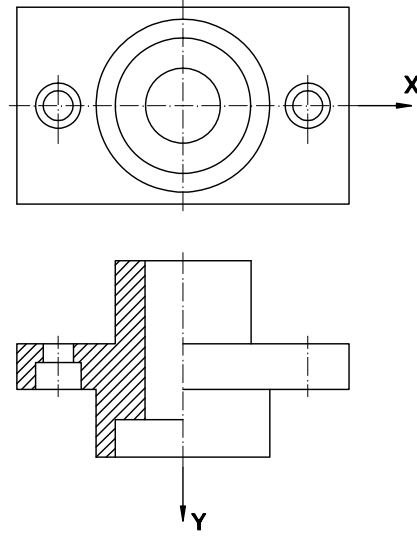


OPCIÓN B

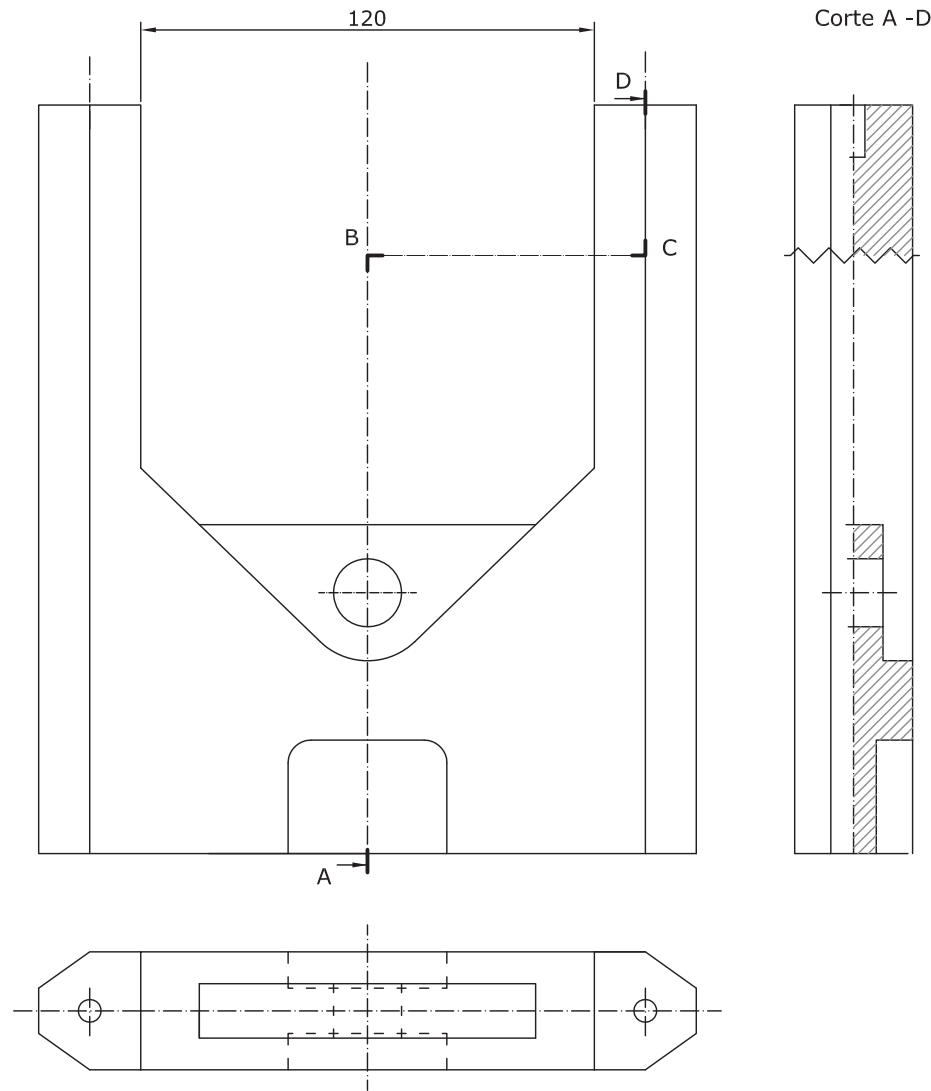
EJERCICIO 3

Dibuja a escala 2:1 la perspectiva caballera de la pieza dada por sus vistas.
 Datos: Ángulo XOY=-135°. Coeficiente de reducción según el eje OY=0,7.



EJERCICIO 4

Acota la pieza dada según normas, teniendo en cuenta la cota señalada en ella para determinar las medidas.



PEGUE AQUÍ LA CABECERA ANTES DE ENTREGAR EL EXAMEN

LOE 2010



UNIVERSIDAD DE OVIEDO
 Vicerrectorado de Estudiantes y Empleo
 Área de Orientación y Acceso

DIBUJO TÉCNICO

SEDE.....

CALIFICACIÓN	2ª Corrección (doble corrección)	3ª Corrección (doble corrección)	RECLAMACIÓN
Firma	Firma	Firma	Firma

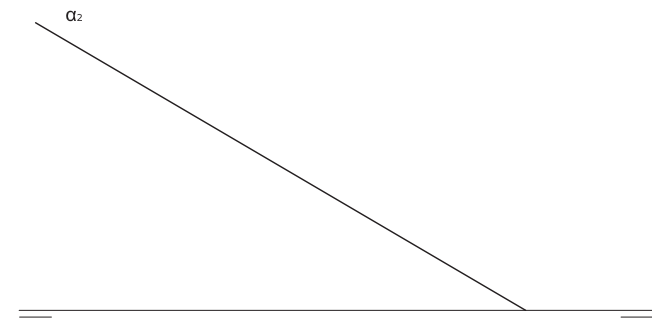
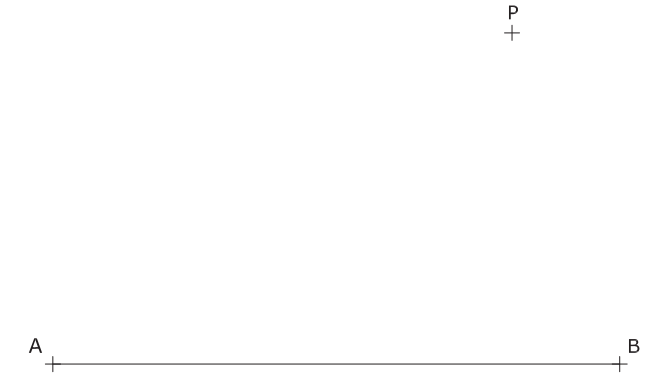
ESPACIO
 RESERVADO
 PARA LA
 UNIVERSIDAD

El alumno deberá escoger una de las dos opciones (A ó B) que resolverá en su integridad. Cada opción consta de 4 ejercicios con el mismo valor: 2,5 puntos.
 La falta de limpieza y de precisión en la presentación podrán suponer una disminución de hasta 0,40 puntos por ejercicio.

OPCIÓN A

EJERCICIO 1

Construye un rectángulo conocido el lado mayor AB y el ángulo $\alpha=130^\circ$ que forman las diagonales. Desde el punto P traza las tangentes a la elipse inscrita en dicho rectángulo.

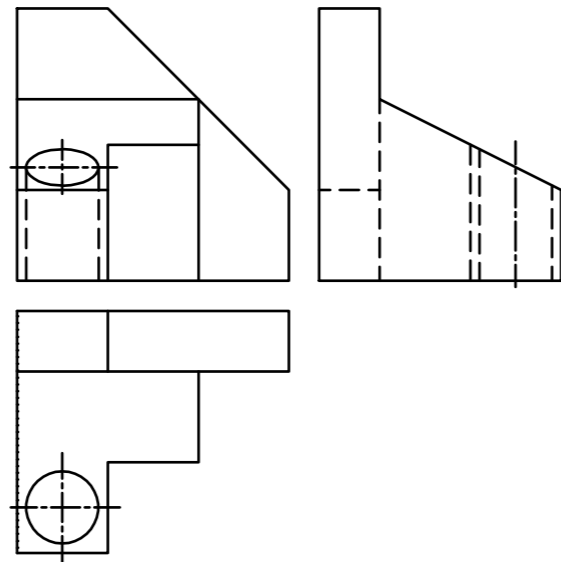


EJERCICIO 2

Se da la traza vertical de un plano α en el que está contenido un triángulo equilátero de 40 mm de lado. Dos lados del mismo están situados en el plano vertical y en el plano horizontal de proyección respectivamente. Dibuja las proyecciones del triángulo y la traza horizontal del plano. El triángulo está situado en el primer diedro.

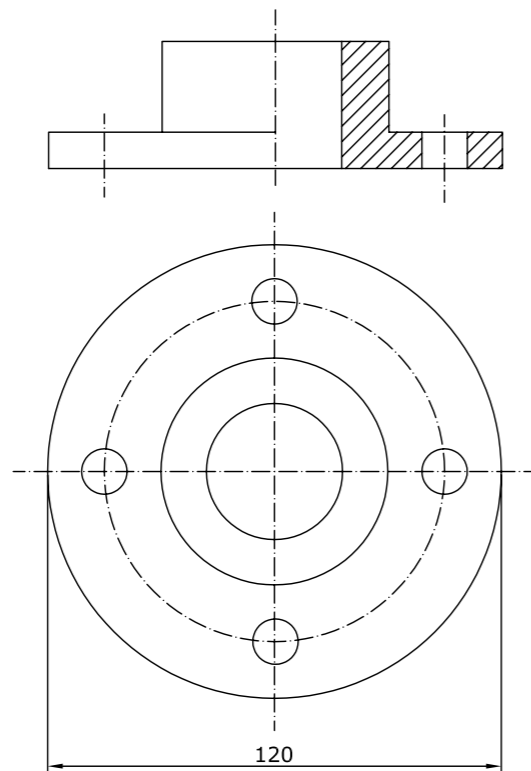
EJERCICIO 3

Dibuja a escala natural la perspectiva isométrica de la pieza dada por sus vistas, sin tener en cuenta el coeficiente de reducción.



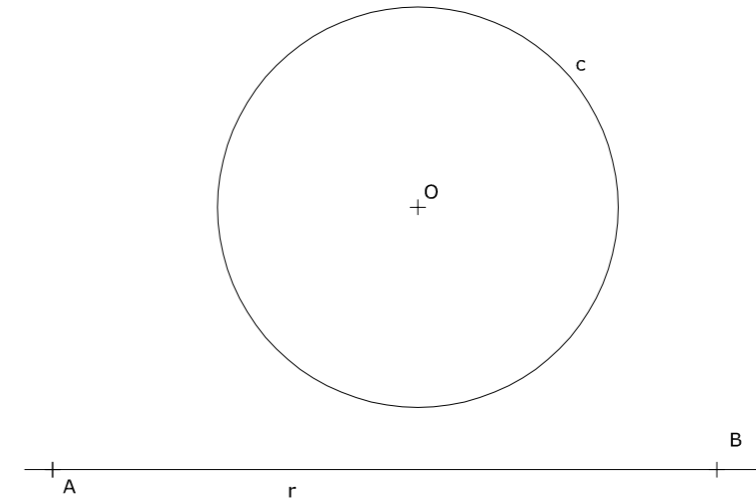
EJERCICIO 4

Acota la pieza dada según normas, teniendo en cuenta para determinar las medidas la cota señalada en ella.



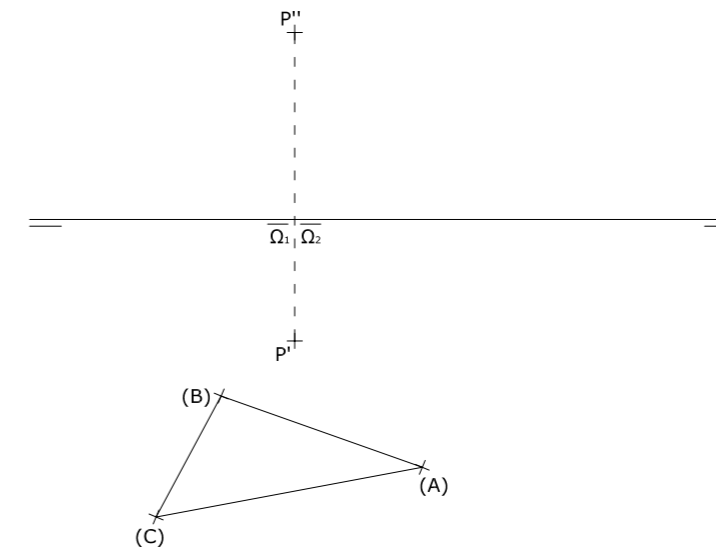
EJERCICIO 1

Dada una recta r y una circunferencia c , enlázalas por la izquierda con un arco de circunferencia que sea tangente en A , mientras que por la derecha traza el arco de radio 28 mm que pase por el punto B y sea tangente a la circunferencia. Marca correctamente los centros y puntos de tangencia.



EJERCICIO 2

Halla las proyecciones del triángulo ABC dado en verdadera magnitud y situado en el plano Ω .





DIBUJO TÉCNICO II – EXAMEN 1

Crterios específicos de corrección

OPCIÓN A:

Problema 1:

Construcción del rectángulo	1,25 puntos
Construcción de las tangentes	1,25 puntos

Problema 2:

Traza horizontal del plano	1,00 puntos
Proyección horizontal del triángulo	0,75 puntos
Proyección vertical del triángulo	0,75 puntos

Problema 3:

Dibujo de la Perspectiva Isométrica	1,75 puntos
Medidas correctas	0,75 puntos

Problema 4:

Colocación correcta de las cotas	1,75 puntos
Medidas correctas a partir de la dada	0,75 puntos

OPCIÓN B:

Problema 1:

Enlace izquierdo	1,25 puntos
Enlace derecho	1,25 puntos

Problema 2:

Traza de perfil del plano	0,50 puntos
Proyección horizontal del triángulo	1,00 puntos
Proyección vertical del triángulo	1,00 puntos

Problema 3:

Dibujo de la Perspectiva Caballera	1,75 puntos
Medidas correctas	0,75 puntos

Problema 4:

Colocación correcta de las cotas	1,75 puntos
Medidas correctas a partir de la dada	0,75 puntos

Todos los ejercicios tienen una puntuación total de 2,5 puntos.

La falta de limpieza y de precisión podrán suponer una disminución de hasta 0,40 puntos por ejercicio.